

ALMEVA boks neutralizujący

Instrukcja montażu
i użytkowania



ALMEVA ZUNB35 oraz ZUNB15

1. UMIEJSCOWIENIE

Boks neutralizacyjny należy zamontować w bezpośrednim sąsiedztwie gazowego kotła kondensacyjnego, mocując go do ściany lub ustawiając na podłodze. Przewody doprowadzające oraz odprowadzające kondensat muszą być poprowadzone w sposób zapewniający ciągły przepływ, tak aby nie dopuścić do powstawania pęcherzy powietrza w układzie. Należy bezwzględnie uniemożliwić przedostawanie się zanieczyszczeń oraz gazów do wnętrza skrzynki neutralizacyjnej. W tym celu należy stosować syfon (zazwyczaj montowany fabrycznie przez producenta w urządzeniu). Przed podłączeniem upewnij się, że syfon jest sprawny i prawidłowo zainstalowany.

Uwaga: Pokrywa boks neutralizacyjnego nie jest przystosowana do chodzenia po niej.

2. INSTALACJA

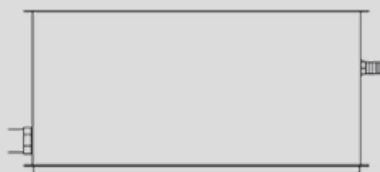
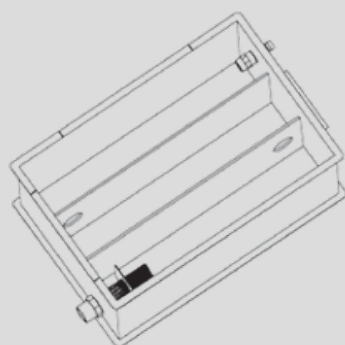
1. Montaż wlotu – podłączenie odpływu kondensatu:

Odpływ kondensatu z komina (lub bezpośrednio z kotła) należy podłączyć do boks neutralizacyjnego za pomocą węża przeznaczonego do odprowadzania kondensatu. Połączenie po stronie komina (kotła) musi być trwałe i szczelne. Połączenie po stronie boks neutralizacyjnego należy wykonać w następujący sposób:

W górnej części boks neutralizacyjnego znajduje się fabrycznie przygotowany otwór, który jest wyposażony w złącze śrubowe wlotu. Złącze śrubowe wlotu DN 20 wraz z uszczelką należy wcisnąć do środka i zabezpieczyć nakrętką kołpakową. Złącze śrubowe zawiera dwie uszczelki – jedna z nich jest montowana na zewnątrz, a druga wewnątrz boks neutralizacyjnego. Do tak przygotowanej złączki podłącza się wąż odprowadzający kondensat z kotła lub komina.

2. Montaż odpływu – podłączenie do kanalizacji:

Otwór odpływowy jest również przygotowany fabrycznie i znajduje się w dolnej części boks neutralizacyjnego, po stronie przeciwnej do otworu wlotowego. Złączkę odpływową DN 30 montuje się w taki sam sposób, jak wlotową (patrz: rysunek poniżej).



3. Montaż naścienny:

Boks neutralizacyjny można zamontować na ścianie za pomocą wspornika, który należy przymocować w sposób gwarantujący zachowanie optymalnego nachylenia dla przewodów dopływowych i odpływowych, co zapewni prawidłowy przepływ kondensatu od wylotu z komina aż do podłączenia kanalizacyjnego.

4. Wypełnienie boksu:

Boks neutralizacyjny jest wypełniony wapnem hydratyzowanym (Almelit), dostarczonym w 15-kilogramowych wiadrach, przy czym jedno wiadro wystarcza do napełnienia mniejszego boksu ZUNB35 (do 350 kW), a dwa wiadra są wymagane do napełnienia większego boksu ZUNB15 (do 1500 kW).

3. EKSPLOATACJA

Kondensat zawierający kwasy przepływa do boks neutralizacyjnego Almeva. Wapno hydratyzowane (Almelit) zmniejsza kwasowość kondensatu i zapewnia przebieg samego procesu neutralizacji. Wartość pH kondensatu w boksie należy następnie regularnie sprawdzać za pomocą dołączonych pasków pomiarowych.

W celu poprawy funkcjonowania boks neutralizacyjny zaleca się okresowe mieszanie wkładu. (Almelit).

4. KONSERWACJA PÓŁROCZNA

Pomiar wartości pH::

Pasek papierka wskaźnikowego należy zanurzyć w kondensacie na dwie sekundy w pobliżu odpływu, a następnie położyć na białym tle (kartce papieru). Po około 30 sekundach pasek można porównać ze skalą barw, pamiętając, że punkt neutralny znajduje się w przedziale pH 6,8–7. Jeśli wartość pH spadnie poniżej 6, należy wymienić wkład (Almelit) w boksie neutralizacyjnym (Neutrobox), przy czym wartości niższe oznaczają, że kondensat jest kwaśny, natomiast wartości wyższe świadczą o odczynie zasadowym.

Uwaga: W czasie wyrównywania się poziomów w boksie może dojść do pomiaru pH nieprzetworzonego kondensatu.

Płukanie środka neutralizującego:

Środek neutralizujący (Almelit) należy dokładnie wymieszać, co spowoduje zmętnienie cieczy, wskazujące na uwalnianie się gipsu lub siarczanu magnezu ze środka neutralizującego, a następnie układ należy przepłukać wodą w celu usunięcia powstałego osadu (szlamu).

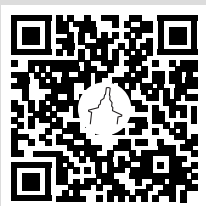
4. KONSERWACJA ROCZNA

Środek neutralizujący:

Wartość pH należy zmierzyć w celu określenia, czy środek neutralizujący wymaga wymiany (patrz: konserwacja półroczna), a następnie płynną zawartość boks neutralizacyjny należy opróżnić przez sekcję skośną. W tym celu należy odkręcić nakrętkę przy odpływie i zdjąć wąż służący do odprowadzania kondensatu, po czym cały boks należy opróżnić, umyć i przepłukać jego części wewnętrzne. Następnie boks należy wypełnić środkiem neutralizującym – wapnem w proszku (Almelit), ponownie podłączyć wąż odprowadzający kondensat (pamiętając o uszczelce na zewnątrz boks) i dokręcić ręcznie nakrętkę kołpakową.

Utylizacja odpadów:

Zużyty środek neutralizujący (Almelit) należy usuwać jako odpad budowlany lub przekazać na składowisko odpadów, ponieważ nie zawiera on żadnych substancji szkodliwych.



Film instruktarzowy

Znajdź swojego przedstawiciela



ALMEVA POLAND Sp. z o.o.
ul. Rozwojowa 2, Hala C
44-240 Żory
Polska
Tel.: +48 32 7908 567
E-mail: pl@almeva.eu