

Burning stoves  
Kaminöfen  
Poêles à brûler

**HEARTH**

**a | m e v a**®  
SWISS GAS FLUE SYSTEMS 

**hearth** 



**ALMEVA AG**



# Clara rotary

**DE** Elliptischer Kaminofen auf 360° drehbarem Standfuss. Der Kaminofen kann in der Mitte des Innenraums platziert und in die gewünschte Position gedreht werden.

- Auch für Niedrigenergiehäuser gut geeignet
- 360° Drehung möglich
- Max. Länge der Holzsplitter 50 cm
- Feuerfeste, weiße Betonauskleidung der Brennkammer
- Rost aus Gusseisen
- Elegant integrierter Türgriff, hinter der Tür verborgen
- Rauchfreie Hochtemperaturlackierung
- Aussenluft-Anschluss möglich
- Regulierung der Primär- und Sekundärluft mit einem Hebel
- Selbstschliessendes Türsystem
- Türschliessung mit Doppelverriegelung für perfekte Abdichtung

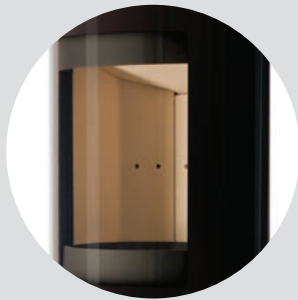
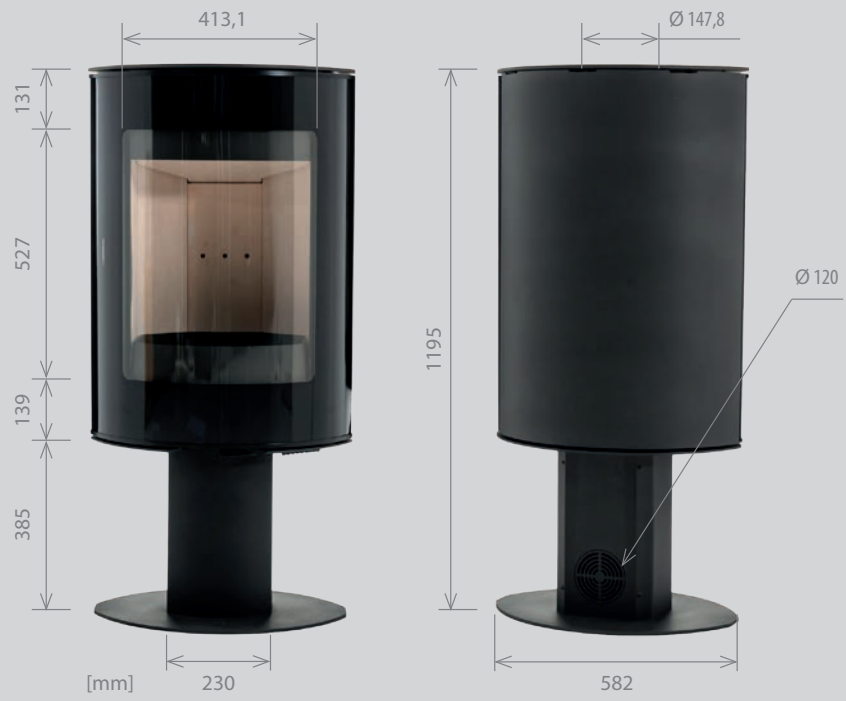
**FR** Poêle elliptique sur une base rotative à 360°. Il peut être placé au centre de l'espace intérieur et tourné dans la position souhaitée.

- Convient également aux maisons basse consommation
- Possibilité de rotation à 360°
- Longueur maximale des bûches 50 cm
- Chambre de combustion revêtue de béton réfractaire blanc
- Grille en fonte
- Poignée de porte élégamment intégrée, cachée derrière la porte
- Finition de peinture haute température sans fumée
- Raccordement à l'arrivée d'air extérieur
- Une seule manette de réglage de l'air primaire et secondaire
- Système de porte à fermeture automatique
- Fermeture de porte avec double verrouillage pour une étanchéité parfaite

**EN** Elliptical stove on a 360° rotatable base. The stove can be placed in the centre of the interior and rotated to the desired position.

- Also suitable for low-energy houses
- 360° rotation possible
- Max. of the logs length 50 cm
- Combustion chamber lined with white refractory concrete
- Full cast iron grate
- Elegant integrated door handle, hidden behind the door
- Smoke-free, high-temperature paint finish
- Ready for outside air supply connection
- Single lever control for primary and secondary air
- Self-closing door system
- Door closure with double locking for perfect sealing





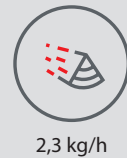
5-8 kW



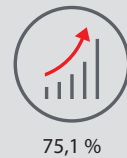
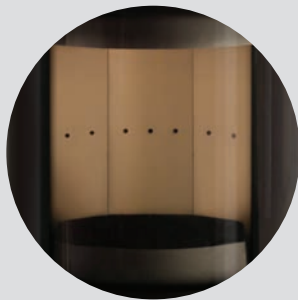
7,6 kW



500 mm



2,3 kg/h



75,1 %



12 Pa

IBFPMR76



# Clara steady

**DE Elliptischer Kaminofen, der in der Mitte des Innenraums platziert werden kann.**

- Auch für Niedrigenergiehäuser gut geeignet
- Max. Länge der Holzscheitel 50 cm
- Feuerfeste, weisse Betonauskleidung der Brennkammer
- Rost aus Gusseisen
- Elegant integrierter Türgriff, hinter der Tür verborgen
- Rauchfreie Hochtemperaturlackierung
- Aussenluft-Anschluss möglich
- Regulierung der Primär- und Sekundärluft mit einem Hebel
- Selbstschliessendes Türsystem
- Türschliessung mit Doppelverriegelung für perfekte Abdichtung

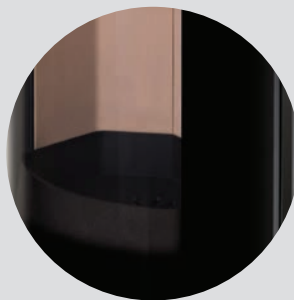
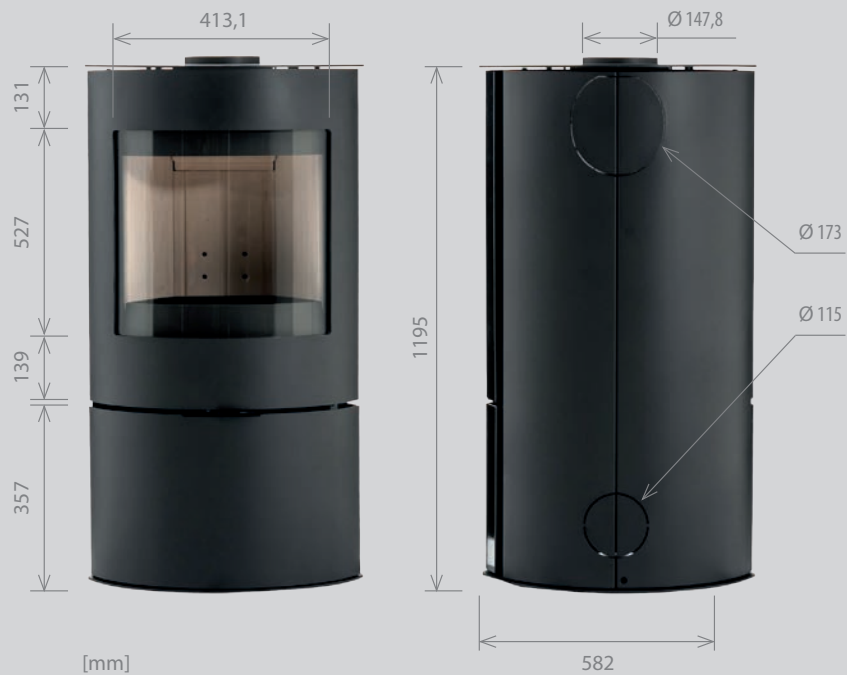
**FR Poêle elliptique qui peut être placé au centre de l'espace intérieur.**

- Convient également aux maisons basse consommation
- Longueur maximale des bûches 50 cm
- Chambre de combustion revêtue de béton réfractaire blanc
- Grille en fonte
- Poignée de porte élégamment intégrée, cachée derrière la porte
- Finition de peinture haute température sans fumée
- Raccordement à l'arrivée d'air extérieur
- Une seule manette de réglage de l'air primaire et secondaire
- Système de porte à fermeture automatique
- Fermeture de porte avec double verrouillage pour une étanchéité parfaite

**EN Elliptical stove that can be placed in the centre of the interior space.**

- Also suitable for low-energy houses
- Max. of the logs length 50 cm
- Combustion chamber lined with white refractory concrete
- Full cast iron grate
- Elegant integrated door handle, hidden behind the door
- Smoke-free, high-temperature paint finish
- Ready for outside air supply connection
- Single lever control for primary and secondary air
- Self-closing door system
- Door closure with double locking for perfect sealing





IBFPMS76



# Scintilla glass

**DE Eleganter und kompakter, runder Kaminofen, der sich für jedes Interieur eignet. Der Ofen kann in der Mitte des Raumes platziert werden.**

- Auch für Niedrigenergiehäuser gut geeignet
- Feuerfeste, weisse Betonauskleidung der Brennkammer
- Rost aus Gusseisen
- Elegant integrierter Türgriff
- Rauchfreie Hochtemperaturlackierung
- Bereit für Aussenluftzufuhr-Anschluss
- Regulierung der Primär- und Sekundärluft mit einem Hebel
- Selbstschliessendes Türsystem
- Türschliessung mit Doppelverriegelung für perfekte Abdichtung
- Schubladenschiebetür mit schwarzer Glasverkleidung

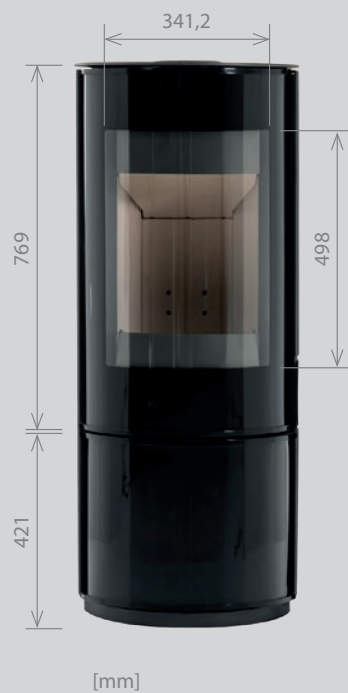
**FR Poêle rond, élégant et compact, qui convient à tous les intérieurs. Le poêle peut être placé au centre de l'intérieur.**

- Convient également aux maisons basse consommation
- Chambre de combustion revêtue de béton réfractaire blanc
- Grille en fonte
- Poignée de porte élégamment intégrée
- Finition de peinture haute température sans fumée
- Raccordement à l'arrivée d'air extérieur
- Une seule manette de réglage de l'air primaire et secondaire
- Système de porte à fermeture automatique
- Fermeture de porte avec double verrouillage pour une étanchéité parfaite
- Porte coulissante à tiroirs avec revêtement en verre noir

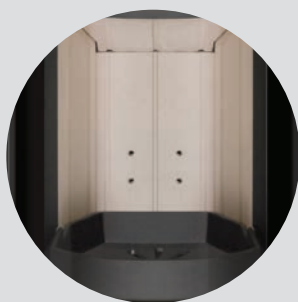
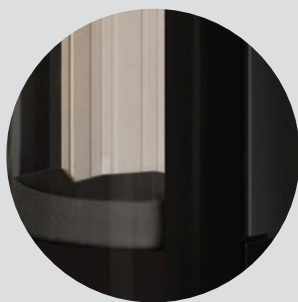
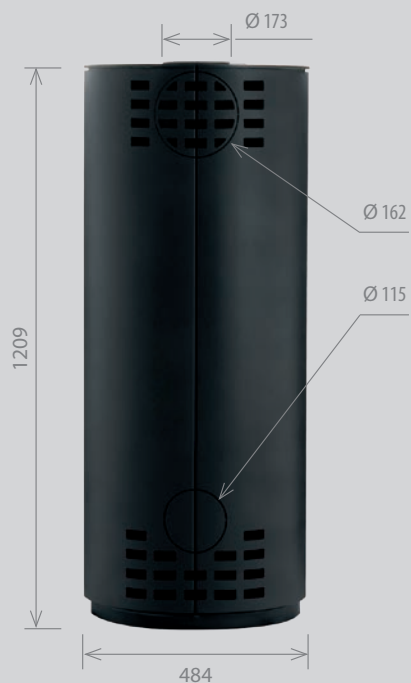
**EN Elegant and compact round stove suitable for any interior. The stove can be placed in the middle of the room.**

- Also suitable for low-energy houses
- Combustion chamber lined with white refractory concrete
- Full cast iron grate
- Elegant integrated door handle
- Smoke-free, high-temperature paint finish
- Ready for outside air supply connection
- Single lever control for primary and secondary air
- Self-closing door system
- Door closure with double locking for perfect sealing
- Sliding drawer door with black glass cover





[mm]



IBFPSGC6



# Scintilla steel

**DE Eleganter und kompakter, runder Kaminofen, der sich für jedes Interieur eignet. Der Ofen kann in der Mitte des Raumes platziert werden.**

- Auch für Niedrigenergiehäuser gut geeignet
- Feuerfeste, weiße Betonauskleidung der Brennkammer
- Rost aus Gusseisen
- Elegant integrierter Türgriff
- Rauchfreie Hochtemperaturlackierung
- Bereit für Aussenluftzufuhr-Anschluss
- Regulierung der Primär- und Sekundärluft mit einem Hebel
- Selbstschliessendes Türsystem
- Türschliessung mit Doppelverriegelung für perfekte Abdichtung
- Schublade mit Laufleisten

**FR Poêle rond, élégant et compact, qui convient à tous les intérieurs. Le poêle peut être placé au centre de l'intérieur.**

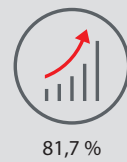
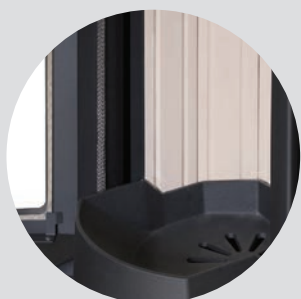
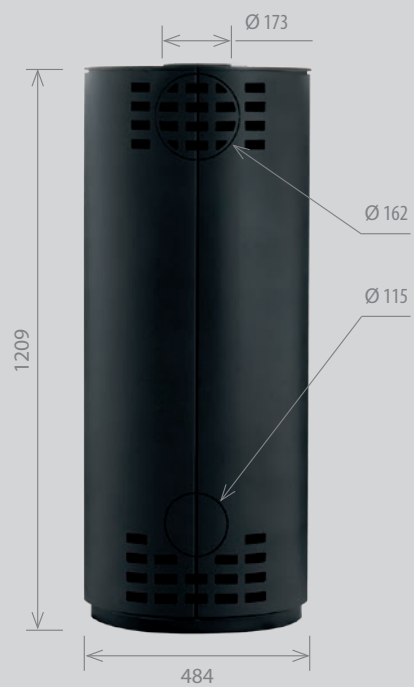
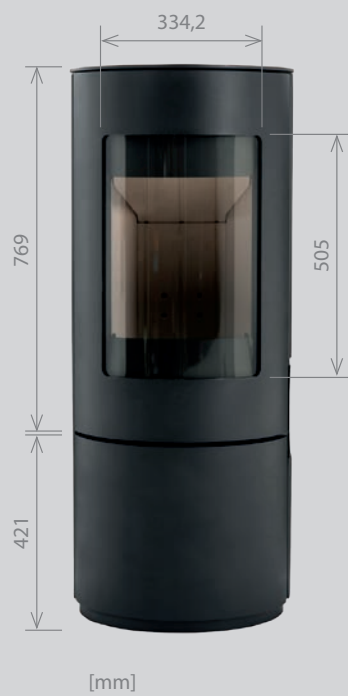
- Convient également aux maisons basse consommation
- Chambre de combustion revêtue de béton réfractaire blanc
- Grille en fonte
- Poignée de porte élégamment intégrée
- Finition de peinture haute température sans fumée
- Raccordement à l'arrivée d'air extérieur
- Une seule manette de réglage de l'air primaire et secondaire
- Système de porte à fermeture automatique
- Fermeture de porte avec double verrouillage pour une étanchéité parfaite
- Tiroir avec glissières

**EN Elegant and compact round stove suitable for any interior. The stove can be placed in the middle of the room.**

- Also suitable for low-energy houses
- Combustion chamber lined with white refractory concrete
- Full cast iron grate
- Elegant integrated door handle
- Smoke-free, high-temperature paint finish
- Ready for outside air supply connection
- Single lever control for primary and secondary air
- Self-closing door system
- Door closure with double locking for perfect sealing
- Drawer with runners







IBFPSSC6

# Ardere steel

## DE Kaminofen mit breitem Sichtglas für ein grösseres Feuererlebnis.

- Auch für Niedrigenergiehäuser gut geeignet
- Kann separat installiert oder auf eine Bank gestellt werden
- Max. Länge der Holz Scheitel 80 cm
- Feuerfeste, weisse Betonauskleidung der Brennkammer
- Abnehmbarer Türgriff
- Rauchfreie Hochtemperaturlackierung
- Bereit für Aussenluftzufuhr-Anschluss
- Regulierung der Primär- und Sekundärluft mit einem Hebel
- Selbstschliessendes Türsystem
- Türschliessung mit Doppelverriegelung für perfekte Abdichtung

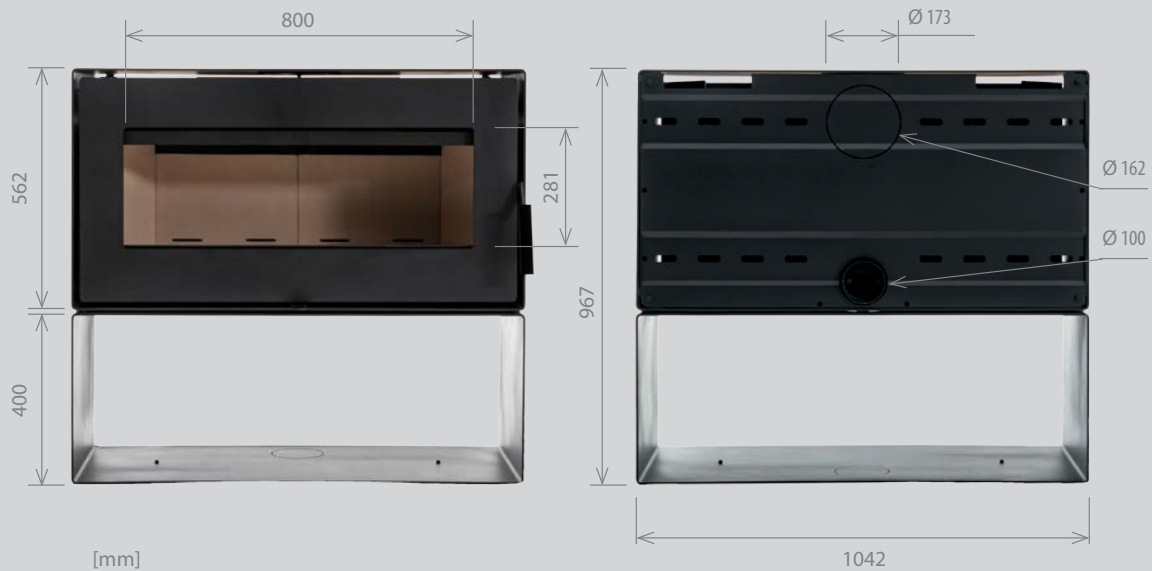
## FR Poêle avec large vitre pour une plus grande expérience du feu.

- Convient également aux maisons basse consommation
- Peut être installé séparément ou placé sur un banc
- Longueur maximale des bûches 80 cm
- Chambre de combustion revêtue de béton réfractaire blanc
- Poignée de porte amovible
- Finition de peinture haute température sans fumée
- Raccordement à l'arrivée d'air extérieur
- Une seule manette de réglage de l'air primaire et secondaire
- Système de porte à fermeture automatique
- Fermeture de porte avec double verrouillage pour une étanchéité parfaite

## EN Stove with wide viewing glass for a greater fire experience.

- Also suitable for low-energy houses
- Can be installed separately or placed on a bench
- Max. of the logs length 80 cm
- Combustion chamber lined with white refractory concrete
- Removable door handle
- Smoke-free, high-temperature paint finish
- Ready for outside air supply connection
- Single lever control for primary and secondary air
- Self-closing door system
- Door closure with double locking for perfect sealing





3,5-9,5 kW



7,8 kW



800 mm



2,45 kg/h



72 %



12 Pa

IBFPTS11



# Ardere glass

## DE Kaminofen mit breitem Sichtglas für ein grösseres Feuererlebnis.

- Auch für Niedrigenergiehäuser gut geeignet
- Kann separat installiert oder auf eine Bank gestellt werden
- Max. Länge der Holz Scheitel 80 cm
- Feuerfeste, weisse Betonauskleidung der Brennkammer
- Abnehmbarer Türgriff
- Rauchfreie Hochtemperaturlackierung
- Bereit für Aussenluftzufuhr-Anschluss
- Regulierung der Primär- und Sekundärluft mit einem Hebel
- Selbstschliessendes Türsystem
- Türschliessung mit Doppelverriegelung für perfekte Abdichtung

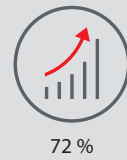
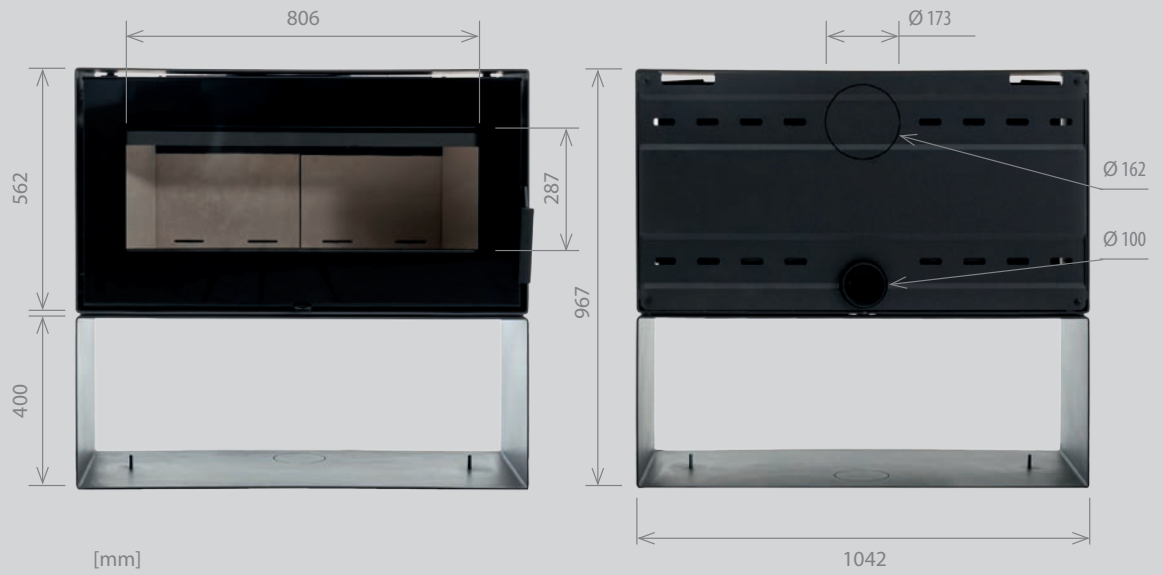
## FR Poêle avec large vitre pour une plus grande expérience du feu.

- Convient également aux maisons basse consommation
- Peut être installé séparément ou placé sur un banc
- Longueur maximale des bûches 80 cm
- Chambre de combustion revêtue de béton réfractaire blanc
- Poignée de porte amovible
- Finition de peinture haute température sans fumée
- Raccordement à l'arrivée d'air extérieur
- Une seule manette de réglage de l'air primaire et secondaire
- Système de porte à fermeture automatique
- Fermeture de porte avec double verrouillage pour une étanchéité parfaite

## EN Stove with wide viewing glass for a greater fire experience.

- Also suitable for low-energy houses
- Can be installed separately or placed on a bench
- Max. of the logs length 80 cm
- Combustion chamber lined with white refractory concrete
- Removable door handle
- Smoke-free, high-temperature paint finish
- Ready for outside air supply connection
- Single lever control for primary and secondary air
- Self-closing door system
- Door closure with double locking for perfect sealing





IBFPTG11



# Carbonis

## DE Eleganter Kaminofen mit ansprechender Front, die das abgerundete Glas über der Tür betont.

- Auch für Niedrigenergiehäuser gut geeignet
- Feuerfeste, weisse Betonauskleidung der Brennkammer
- Elegant integrierter Türgriff, hinter der Tür verborgen
- Rauchfreie Hochtemperaturlackierung
- Bereit für Aussenluftzufuhr-Anschluss
- Regulierung der Primär- und Sekundärluft mit einem Hebel
- Selbstschliessendes Türsystem
- Türschliessung mit Doppelverriegelung für perfekte Abdichtung
- Schubladenschiebetür mit schwarzer Glasverkleidung

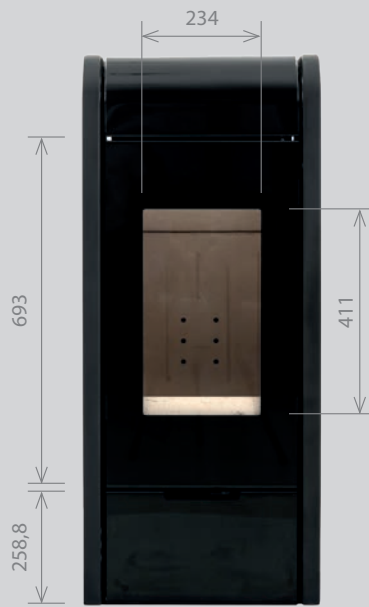
## FR Poêle élégant avec une façade qui accentue le vitre arrondi au-dessus de la porte.

- Convient également aux maisons basse consommation
- Chambre de combustion revêtue de béton réfractaire blanc
- Poignée de porte élégamment intégrée, cachée derrière la porte
- Finition de peinture haute température sans fumée
- Raccordement à l'arrivée d'air extérieur
- Une seule manette de réglage de l'air primaire et secondaire
- Système de porte à fermeture automatique
- Fermeture de porte avec double verrouillage pour une étanchéité parfaite
- Porte coulissante à tiroirs avec revêtement en verre noir

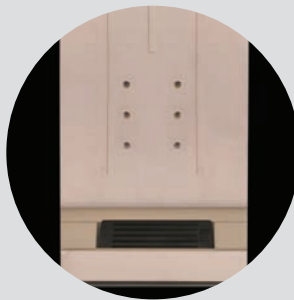
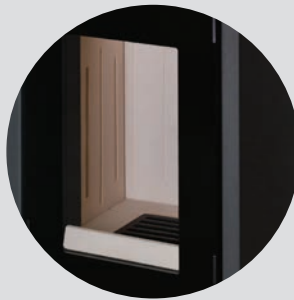
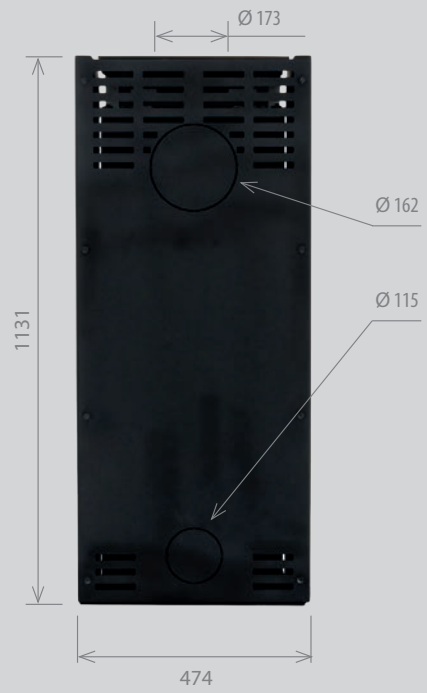
## EN Elegant stove with an attractive front that accentuates the rounded glass above the door.

- Also suitable for low-energy houses
- Combustion chamber lined with white refractory concrete
- Elegant integrated door handle, hidden behind the door
- Smoke-free, high-temperature paint finish
- Ready for outside air supply connection
- Single lever control for primary and secondary air
- Self-closing door system
- Door closure with double locking for perfect sealing
- Sliding drawer door with black glass cover





[mm]



5-7 kW



6,4 kW



350 mm



1,9 kg/h



80,1 %



12 Pa

IBFPLB64

# Angulus

**DE Kaminofen mit quadratischem Grundriss, extra grosser Brennkammer und grossem Sichtglas. Ideal für Kunden, die eine hohe Leistung benötigen.**

- Grosse Brennkammer
- Auch für Niedrigenergiehäuser gut geeignet
- Max. Länge der Holzscheitel 50 cm
- Feuerfeste, weisse Betonauskleidung der Brennkammer
- Rost aus Gusseisen
- Rauchfreie Hochtemperaturlackierung
- Aussenluft-Anschluss möglich
- Regulierung der Primär- und Sekundärluft mit einem Hebel
- Selbstschliessendes Türsystem
- Türschliessung mit Doppelverriegelung für perfekte Abdichtung
- Schiebeschublade für Holz oder Zubehör verwendbar

**FR Poêle à plan carré, chambre de combustion extra-large et grande vitre de visualisation. Idéal pour les clients qui ont besoin d'un rendement élevé.**

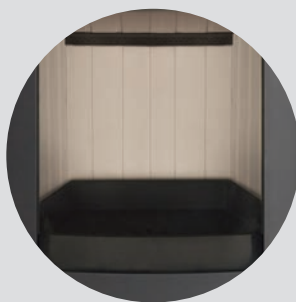
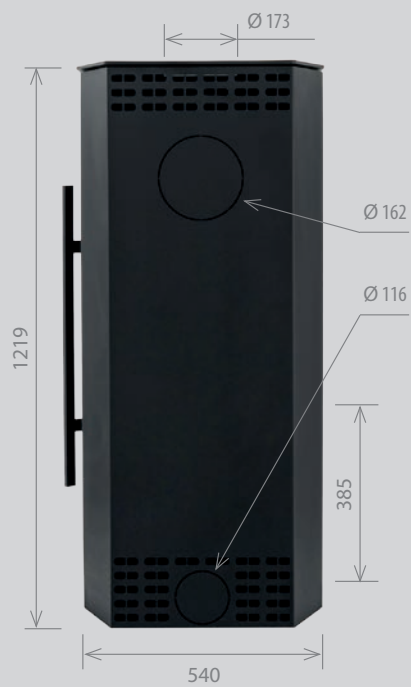
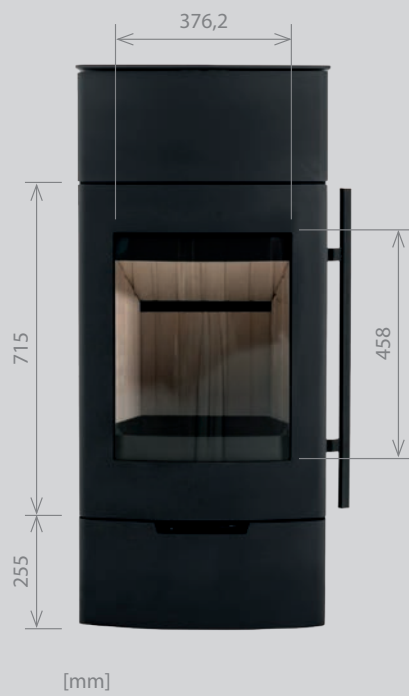
- Grande chambre de combustion
- Convient également aux maisons basse consommation
- Longueur maximale des bûches 50 cm
- Chambre de combustion revêtue de béton réfractaire blanc
- Grille en fonte
- Finition de peinture haute température sans fumée
- Raccordement à l'arrivée d'air extérieur
- Une seule manette de réglage de l'air primaire et secondaire
- Système de porte à fermeture automatique
- Fermeture de porte avec double verrouillage pour une étanchéité parfaite
- Tiroir coulissant utilisable pour le bois ou les accessoires

**EN Stove with square floor plan, extra large combustion chamber and large viewing glass. Ideal for customers who require high performance.**

- Big combustion chamber
- Also suitable for low-energy houses
- Max. of the logs length 50 cm
- Combustion chamber lined with white refractory concrete
- Full cast iron grate
- Smoke-free, high-temperature paint finish
- Ready for outside air supply connection
- Single lever control for primary and secondary air
- Self-closing door system
- Door closure with double locking for perfect sealing
- Sliding drawer can be used for wood or accessories







IBFPAN99



# Focco rotary

**DE** Elliptischer Kaminofen auf 120° drehbarem Standfuss. Der Kaminofen kann in der Mitte des Innenraums platziert und in die gewünschte Position gedreht werden.

- Auch für Niedrigenergiehäuser gut geeignet
- 120° Drehung möglich
- Max. Länge der Holzscheitel 35 cm
- Feuerfeste, weisse Betonauskleidung der Brennkammer
- Rost aus Gusseisen
- Elegant integrierter Türgriff, hinter der Tür verborgen
- Rauchfreie Hochtemperaturlackierung
- Aussenluft-Anschluss möglich
- Regulierung der Primär- und Sekundärluft mit einem Hebel
- Selbstschliessendes Türsystem
- Türschliessung mit Doppelverriegelung für perfekte Abdichtung

**FR** Poêle elliptique sur une base rotative à 120°. Il peut être placé au centre de l'espace intérieur et tourné dans la position souhaitée.

- Convient également aux maisons basse consommation
- Possibilité de rotation à 120°
- Longueur maximale des bûches 35 cm
- Chambre de combustion revêtue de béton réfractaire blanc
- Grille en fonte
- Poignée de porte élégamment intégrée, cachée derrière la porte
- Finition de peinture haute température sans fumée
- Raccordement à l'arrivée d'air extérieur
- Une seule manette de réglage de l'air primaire et secondaire
- Système de porte à fermeture automatique
- Fermeture de porte avec double verrouillage pour une étanchéité parfaite

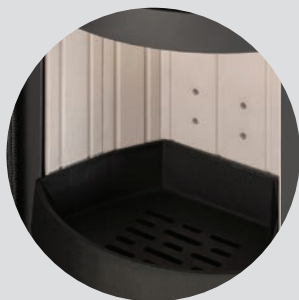
**EN** Elliptical stove on a 120° rotatable base. The stove can be placed in the centre of the interior and rotated to the desired position.

- Also suitable for low-energy houses
- 120° rotation possible
- Max. of the logs length 35 cm
- Combustion chamber lined with white refractory concrete
- Full cast iron grate
- Elegant integrated door handle, hidden behind the door
- Smoke-free, high-temperature paint finish
- Ready for outside air supply connection
- Single lever control for primary and secondary air
- Self-closing door system
- Door closure with double locking for perfect sealing





[mm]



4-6,5 kW



5,6 kW



350 mm



1,6 kg/h



80,7 %



12 Pa

IBFPFR56



# Focco

## DE Elliptischer Ofen mit eleganter Schublade. Die Glasabmessung garantiert eine schöne Flammensicht.

- Auch für Niedrigenergiehäuser gut geeignet
- Integrierte Schublade zur Aufbewahrung von Zubehör
- Max. Länge der Holzscheitel 35 cm
- Feuerfeste, weisse Betonauskleidung der Brennkammer
- Rost aus Gusseisen
- Elegant integrierter Türgriff, hinter der Tür verborgen
- Rauchfreie Hochtemperaturlackierung
- Aussenluft-Anschluss möglich
- Regulierung der Primär- und Sekundärluft mit einem Hebel
- Selbstschliessendes Türsystem
- Türschliessung mit Doppelverriegelung für perfekte Abdichtung

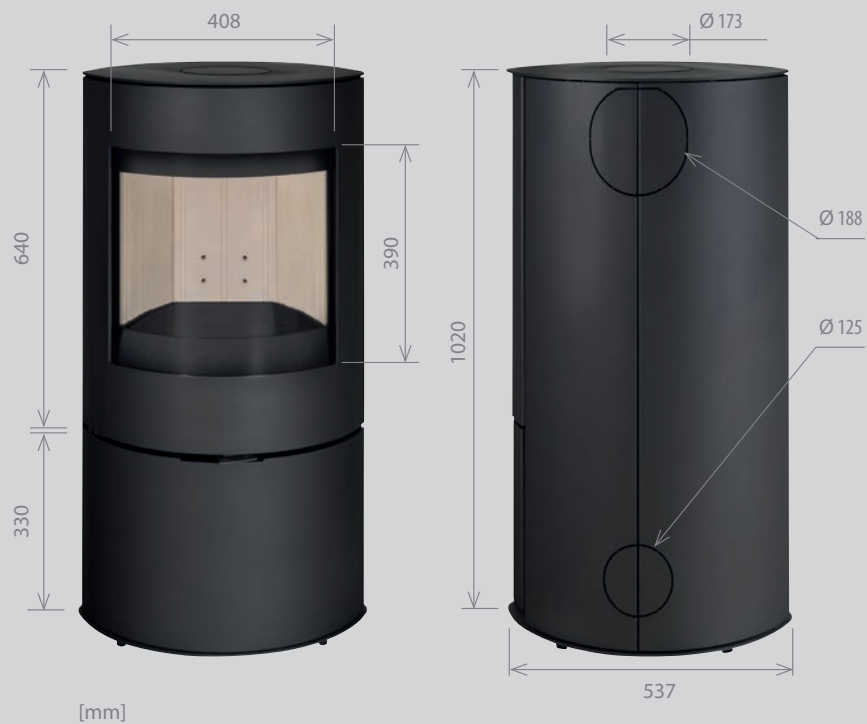
## FR Poêle elliptique avec tiroir élégant. La dimension du vitre garantit une belle vue sur les flammes.

- Convient également aux maisons basse consommation
- Tiroir intégré pour stockage des accessoires
- Longueur maximale des bûches 35 cm
- Chambre de combustion revêtue de béton réfractaire blanc
- Grille en fonte
- Poignée de porte élégamment intégrée, cachée derrière la porte
- Finition de peinture haute température sans fumée
- Raccordement à l'arrivée d'air extérieur
- Une seule manette de réglage de l'air primaire et secondaire
- Système de porte à fermeture automatique
- Fermeture de porte avec double verrouillage pour une étanchéité parfaite

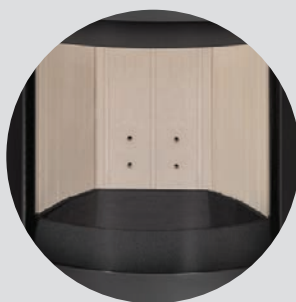
## EN Elliptic stove with elegant drawer. Glass dimension guarantees beautiful flame view.

- Also suitable for low-energy houses
- Integrated drawer for storing accessories
- Max. of the logs length 35 cm
- Combustion chamber lined with white refractory concrete
- Full cast iron grate
- Elegant integrated door handle, hidden behind the door
- Smoke-free, high-temperature paint finish
- Ready for outside air supply connection
- Single lever control for primary and secondary air
- Self-closing door system
- Door closure with double locking for perfect sealing





[mm]



4-6,5 kW



5,6 kW



350 mm



1,6 kg/h



80,7 %



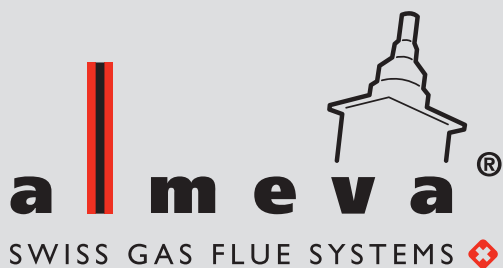
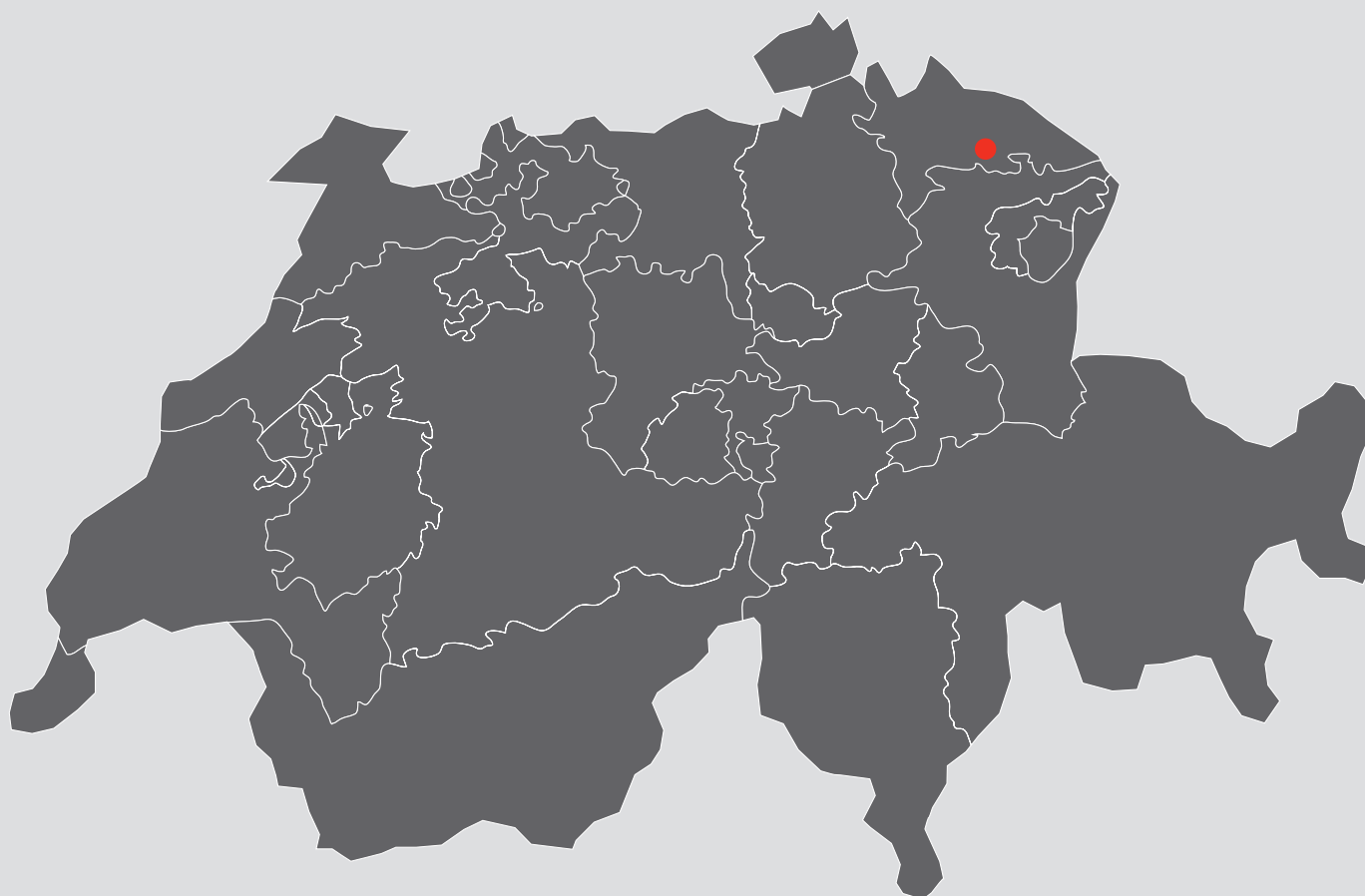
12 Pa

IBFPFSC6





Finden Sie Ihren Verkaufsleiter  
Trouvez votre directeur des ventes  
Find your sales manager



**almeva AG**  
Industriestrasse 6  
CH-9220 Bischofzell  
Switzerland  
Tel.: +41 71 644 90 20  
E-mail: [info@almeva.ch](mailto:info@almeva.ch)

HEARTH

[almeva.ch](http://almeva.ch)